

Советы домашним мастерам и мастерицам

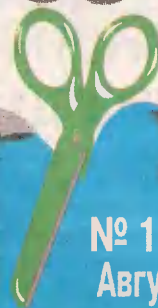
делаем
Д сами

делаем Д сами



Толока

Наш сайт
в Интернете:
www.toloka.com



№ 15 (180)
Август 2008

Основана 25 марта 1996 г. Выходит 2 раза в месяц. Подписные индексы: 63246 (кат. «Пресса России», кат. агентства «Роспечать»), 12660 (кат. «Почта России»), 13246 (в Казахстане)



Фото Виталия ЗАБЛОЦКОГО

Придумывая самые неожиданные идеи для дачи или частного подворья, совсем не обязательно выдерживать участок в одном стиле. Небольшие импровизированные «сельские» уголки придадут особый колорит и маленькому дворику, и большому саду. С чего можно начать? Загляните на стр. 15

ВНИМАНИЕ!

Досрочная
подписка
по старым
ценам!

В НОМЕРЕ:

**Демисезонная
тачка**

— стр. 9

**Мозаичная
столешница**

— стр. 11

**Вышивка
«Дети в лесу»**

— стр. 12-13

**Пресс для
отжима сока**

— стр. 14

**Подушка-
лягушка**

— стр. 18

**Сумка из
пластиковых
бутылок**

— стр. 21

ISSN 1812-0733



9 771812 073001



0 8 0 1 5

КОЛОНКА РЕДАКТОРА

ЭНЦИКЛОПЕДИЯ
ЖИЗНИ

Приветствую всех читателей и почитателей газеты «Делаем сами»! Признаться честно, когда адресовала свое вступительное слово «настоящим мужчинам» (коллонка редактора в № 10), даже и не предполагала, что оно вызовет столь бурную реакцию. Но самое главное, что после этого обращения в мужском полку авторов «ДС» прибыло! Благодарю всех, кто откликнулся на мой призыв, а также за высказанные мнения.

«Получаю вашу газету около 4-х лет, — пишет В.Т. ИЛЫНЫХ из с. Октябрьское Ставропольского края. — Нахожу в ней кое-что полезное и для нас, мужиков. Замечаю, как меняются времена, когда делом женским увлекается наш брат и наоборот. Судя по работам читателей, человеку творческому все подвластно!.. Я сам 25 лет назад летал на Урал учиться ткать ковры и гобелены. Увы, прожив в одиночестве, мне некому теперь передать свое искусство. Может, найдутся читатели, желающие овладеть этим ремеслом?.. «Делаем сами» не только кладезь советов, но и посредник для общения увлеченных людей...» Если вдруг кто-нибудь из вас захочет продолжить общение с автором этого письма, обращайтесь в редакцию, мы с удовольствием поможем связаться с ним.

А вот еще одно мнение нашего давнего автора Валентина Федоровича КОФАНОВА из Орши: «Я знаком с «ДС» с прошлого тысячелетия, поэтому есть возможность сравнить прежнюю и нынешнюю деятельность редакции... Есть творчество, украшающее быт, и есть — совершенствующее его. В последнее время газета отдает предпочтение первому. И получается, что многие материалы, которые могут представлять в бытовом отношении широкий интерес, лежат под сукном. Возможно, это и стало причиной «забастовки» мужиков...»

Мы постараемся учесть все замечания и предложения. Но без вашей помощи, друзья, нам не обойтись! Вы щедро делитесь с остальными читателями полезными советами. А мы, сотрудники редакции, лишь обрабатываем ваши письма и ставим на полосы. В этом и ценность газеты — вместе с вами, уважаемые читатели, мы создаем энциклопедию жизни.

Спасибо всем за добрые советы!

Елена НЕКРАШЕВИЧ

ДОСРОЧНАЯ ПОДПИСКА

АКЦИЯ
«ТРОЕ НА ОДНОГО»
продолжается!

А значит, вы тоже еще можете в ней поучаствовать и получить наш приз. Главное, успеть оформить подписку на газету «Делаем сами» на 1-е полугодие 2009 года **до 31-го августа**. Причем не только на себя, но и на кого-либо еще! **За трех и более новых подписчиков** вы получите брошюру «Календарь здоровья», «Женские болезни», «Застолье» или «Салаты и закуски» (на выбор), **за двух** — исцеляющий портрет святого Шарбеля, **за одного** — спецвыпуск газеты «Дом и я в нем» «Любимые цветы в саду».

Напоминаем, что вы должны выслать в редакцию ксерокопии подписных квитанций **не позднее 10 сентября** (по почтовому штемпелю) с пометкой «**Акция!**» Итоги ее будут подведены во 2-м ноябрьском номере газеты «Делаем сами».

Подписные индексы: **63246** — кат. «Пресса России», кат. «Роспечать», **12660** (на год **60087**) — кат. «Почта России».

Призы будут отправлены участникам акции посредством почтовой связи согласно тарифам ФГУП «Почта России» за счет участников не позднее 11 ноября 2008 г. Не забудьте указать в письме Ваши данные: **ФИО полностью, полный почтовый адрес (проживания и прописки), а также паспортные данные (серия, номер, кем и когда выдан), дату рождения, номер страхового свидетельства и ИНН (если есть)**.

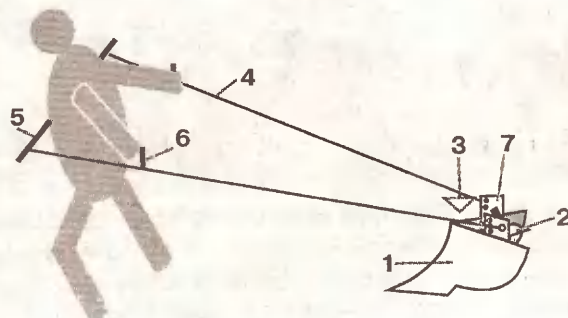
Организатором акции «Трое на одного» выступает ООО «Издательский дом «Толока» (214000 Смоленская обл., г. Смоленск, ул. Октябрьской революции, д. 6, ИНН 6730043329, ОГРН 1026701445210). По всем вопросам обращаться по тел. (4812) 64-75-65.

Один на один
с сохой

Многие по-прежнему используют ручную соху для окучивания картофеля, возделывания борозд и т.д. Для управления обычно требуется два работника: один с помощью ручки однотрубки тащит соху, второй управляет ее движением по борозде. После некоторых изменений в конструкции управиться с сохой по силам и одному.

В задней части сошника — за лопастями **отвалов 1** (в нижней их части) я закрепил **полку 2**, на которую установил **груз 3** весом 5 кг (заменяющий второго работника). Его вес можно менять в зависимости от состояния почвы.

Осталось оснастить работника, который тащит соху, приспособлением, позволяющим точно управлять ею в борозде. Для этого сделал **жесткую конструкцию**, состоящую из двух **трубок тяги 4**, **перекладины 5** и **ручки 6**. Тяги закрепил на плоскости отвала с помощью **«ушек» 7** (отверстия в них позволяют устанавливать трапецевидную тягу под нужным углом).



Анатолий АНТИПОВ,
г. Новомосковск

Триммер из «болгарки»

Для скашивания сорной травы на участке и вокруг дома я сделал триммер из углошлифовальной машинки («болгарки») мощностью 2350 Вт. Пользуюсь им уже несколько лет.

Из стальной полосы шириной 50 мм и толщиной 4 мм выгнул П-образную скобу 1 (рис. 1, 2). Просверлил в ней по центру отверстие 2 d 14,5 мм — для ручки 3, по бокам установил резиновые колеса 4 от детской машины d 100 мм. Ручку для триммера изготовил из водопроводной трубы d 20 мм. К одному ее концу приварил резьбовую шпильку 12 d 14 мм с контргайкой 5 (рис. 1). На противоположном — разместил блок управления, включающий розетку 6 и выключатель 7 (рис. 1).

Для электробезопасности на окончание ручки надел резиновый шланг 8. Вместо рабочего отрезного диска установил на «болгарку» два

диска 9 б/у d 60 мм, между которыми гайкой 10 зажал пару отрезков специальной лески 11 для заводских триммеров (рис. 3).

Собирать устройство очень легко. Накладываем на корпус шлифмашинки П-образную скобу, сов-

местив просверленное в ней отверстие с местом крепления вспомогательной рукоятки «болгарки». Прикручиваем изготовленную ручку и все фиксируем контргайкой.

Петр ТОМРАЧЕВ,
г. Шадринск Курганской обл.

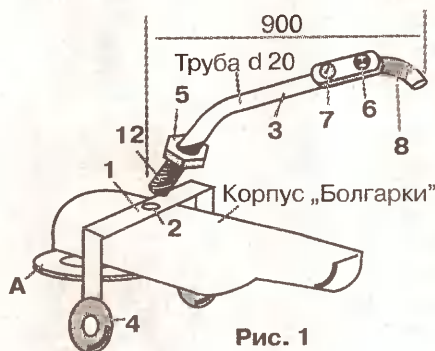


Рис. 1

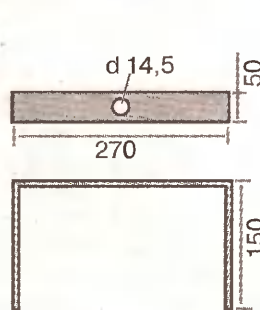


Рис. 2

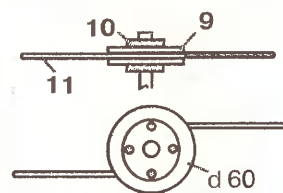


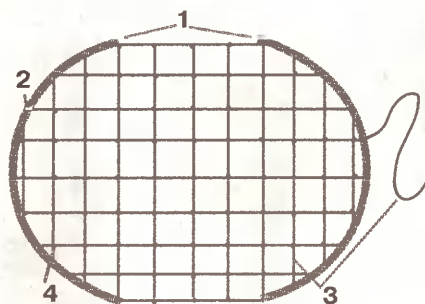
Рис. 3

Авоська для сорняков

Нет у дачника «врага» более постоянного и коварного, чем сорняки. Чтобы воевать с ним как можно успешней и, по возможности, малой «кровью» постоянно приходится изобретать новое «оружие». Вот и я сделала себе нехитрое приспособление.

Берем две свежесрезанные палки 1 (см. рис.) из ивы или вербы длиной 1,5 м, очищаем от мелких веточек и стягиваем концы каждой с помощью прочной бечевы в дугу. В таком положении даем заготовкам время высохнуть. Затем, начиная от конца палок, с интервалом в 15 см надрезаем ножом неглубокие канавки 2 и делаем бельевой веревкой 3 переплет. В местах скрещивания веревки завязываем узлы 4, получив, таким образом, своеобразный рептух*.

Я пользуюсь им как при переноске, так и при сборе сорняков. В первом случае, растянув приспособление на земле, складываю на него траву, сдвигаю дуги на манер кошелька и стягиваю их концом веревки. В таком положении переносу рептух, держа в одной руке, к компостной яме. Развязываю над ней веревку и вытряхиваю «улов». Второй вид работы — прорывание травы между грядок. В одной руке держу рептух в сомкнутом положении



за дуги, одновременно опираясь ими о землю. Свободной рукой рву траву и бросаю ее между створок. Удобно и не очень утомительно.

Светлана ДОРОШ,
г. Каменец-Подольский Хмельницкой обл.

*Рептух — веревочная сетка, используемая в походных условиях при перевозке сена или овса для лошадей.

ЧИТАЙТЕ
В СВЕЖЕМ
НОМЕРЕ

Сам
себе
дизайнер

«Копилка семейных советов» никогда не забывает о тех рачительных хозяевах, которые не упускают возможности украсить свой участок. На этот раз мы предлагаем смастерить красивую и оригинальную садовую дорожку из старых кафельных плиток и битых фарфоровых черепков. Запаситесь молотком, кусачками, плиточным клеем, цементом, силиконовым герметиком и принимайтесь за дело. Красота вашего сада — в ваших руках!

Все подробности читайте в сегодняшнем выпуске «Копилки семейных советов».

Сказ про Казака и Чарли Чаплина

Пару лет назад мне стало жалко выкинуть оригинальную коньячную бутылку. Но не хранить же ее дома просто так, решила сделать из нее украшение для кухни.

Засыпала в бутылку слоями фасоль разного цвета, «открыла» чечевичные глаза и приладила нос из половинки горошины. Нарядила ее в вязанную крючком одежду: шапку-крюбанку и красный башлык. Добавила роскошные усы — Казак получился на загляденье. Мне так понравилось это занятие и его результат, что оно стало моим увлечением. Для каждой следующей бутылки я придумывала новый образ: **Чарли Чаплин**, **Чумак** с мешком соли, героиня песни **Галя** с тяжелыми ведрами, **Хозяйка** с венником и авоськой хорошо проводят время вместе на моей кухне. Для украшения использовала все, что

есть под рукой: шляпу для Казака сплела из лыковой щетки для малярных работ, усы и косу — из ниток для вязания, коромысло — ручка от детского ведерка, а ведра — пробки бутылок. Бутылки «женского рода» украсила бусами из бисера, а в «мужские» добавила перчик. В основном засыпала в бутылки фасоль, например, в Чаплине 11 ее оттенков. Но есть и другие наполнители. Например, в «сладкой женщине» — конфеты-обманки из фантиков. В качестве наполнителя неплохо смотрятся крупы — гречка, перловка, пшено, рис, кукуруза и т.п.

Елена БЕСПАЛОВА,
г. Канев Черкасской обл.
Фото автора



КТО ПОДСКАЖЕТ?

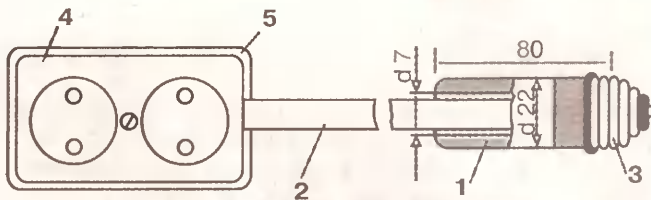
Хочу сшить из меха мягкую игрушку «Слон» (чтобы он был в сидячем положении). Уважаемые «самоделкины», поделитесь, пожалуйста, выкройкой! Заранее благодарна.

ШЕВКУН Татьяна, д. Рублевка
Амурской обл.

«Жулик»-помощник

Это приспособление использовали в послевоенные годы, когда электрические счетчики были в дефиците, а оплата за потребляемую энергию производилась по совокупной мощности лампочек освещения, имевшихся в доме. Но, кроме освещения, часто возникала необходимость пользоваться и другими электробытовыми приборами. Вот тогда-то умельцы и придумали электрического «жулика».

Вспомнил о нем, когда понадобилось поработать электродрелью в помещении с освещением, но без розеток. Их не было и поблизости, что исключало возможность применения удлинителя. Я нашел такой выход. От черенка швабры \varnothing 22 мм отрезал кусок 1 длиной 80 мм (см. рис.). По оси отрезка просверлил сквозное отверстие \varnothing 7 мм. Через него протянул **двужильный провод 2**, выводы которого припаял к **цоколю** от перегоревшей лампочки 3. Отрезок вставил в цоколь и для прочности обмазал место соединения холодной сваркой «Алмаз» — составом на основе эпоксидной смолы, твердеющим в течение 20-25 мин. К противоположному концу провода прикрепил **двойную розетку 4**, установленную на **подставке 5** из фанеры толщиной 10 мм. Для подключения «жулика» к электрической сети вывернул рабочую лам-



1 — деревянный черенок, 2 — двужильный провод с изоляцией, 3 — цоколь от лампочки, 4 — розетка для наружной установки, 5 — фанерная подставка-изолятор

почку и, держа устройство за деревянный черенок, ввернул цоколь 3 в патрон лампочки.

Используя простейший индикатор напряжения, следует убедиться, что к резьбовой части патрона подходит **нулевой** провод, а к центральному контакту — **фазный**.

Для работ в подвалах, сараях и помещениях с освещением, но без розеток, такое приспособление — просто находка.

Александр ПОТОЦКИЙ,
г. Барановичи Брестской обл.

ВНИМАНИЕ!

Что год 2009 вам готовит?

Впереди еще несколько месяцев 2008 года, а мы с огромным удовольствием представляем вашему вниманию темы журнала «Мастерская на дому» на 2009 год:

ВЫПУСК 1 — «Уютный дом: интерьер своими руками» (10 марта 2009 г.)

Не все квартирные вопросы можно решить с помощью ремонта: после него еще остается огромное поле деятельности для реализации различных идей — дизайн. Хотите привнести в свой интерьер что-то новенькое? Придать интерьеру выбранные вами черты можно своими руками с помощью подручных средств.

ВЫПУСК 2 — «Вышиваем крестиком» (22 сентября 2009 г.)

Он станет настоящим подарком для тех, кто увлекается рукоделием. В этом выпуске — основы, уроки вышивания, схемы вышивок, маленькие хитрости и советы опытных мастериц, благодаря чему вы сумеете и сами сделать работы, которые будут приносить вам радость долгие годы!

Подписные индексы: **12668** (на год **12669**) — кат. «Почта России», **15363** (на год **15939**) — кат. «Пресса России», «Роспечать».



Мастерская на дому

КТО ПОДСКАЖЕТ?

Не знаю, где купить или как сделать трехколесный велосипед с тележкой. Их часто можно видеть по телевизору в программах о жителях сельской местности Китая или Вьетнама.

Дело в том, что у меня есть небольшой участок земли, на котором я выращиваю овощи. Пробовала ездить туда на обычном двухколесном велосипеде, но упала и вывихнула руку. А добираться каждый раз на автобусе при моем заработке — удовольствие очень дорогое (воспитываю сына-инвалида и работаю няней в доме престарелых и инвалидов).

Может быть, найдутся умельцы, которые пришлют мне доступный чертеж и описание, как сделать трехколесный велосипед с тележкой-багажником (можно и без нее)? Согласна даже приобрести готовое изделие, правда, за умеренную плату. У себя в селе у кого только не спрашивала — все разводят руками.

СЕЛИВАНОВА Тамара, 636130 Томская обл.,
Шегарский р-н., с. Мельниково,
ул. Чапаева, д. 21, кв. 61

КСТАТИ

- Не включайте мощные приборы одновременно даже в разные розетки.
- Не используйте тройники в розетках даже для слабых нагрузок.
- После использования электронагревательного прибора сразу проверьте металлические штыри вилок. Чем теплее вилка, тем в худшем состоянии электрическое соединение.
- Если к вашей старой проводке с помощью медных проводов подключили новую розетку, поинтересуйтесь, как электрик соединил между собой алюминий и медь — ведь делать этого нельзя.

ДОМОВИЧОК «КУЗЯ»

Издавна на Руси почитали доброго хозяина жилища — домового. Люди старались поддерживать с ним хорошие отношения, не забывали обращаться с ласковым словом, оставить немного вкусной еды и маленькие подарочки. Верили, что тогда домовый отплатит добром за добро: сохранит мир и покой в семье, сбережет дом от бед и разорения, станет помогать по хозяйству... Вы тоже можете «поселить» у себя доброго домовичка, например, вот такого.

Понадобится: пеньковый шнур d 1,5-2 мм, толстые цветные нитки (шерстяные, синтетические, акриловые), желуди, фасоль, орехи, шишки, лапша-завитушки, сухие веточки, деревянные брусочки, монета, небольшая пластиковая бутылка, швейные нитки, кусочки цветного оракала для глаз, швейная игла, крючок вязальный, подушка и иголки с головками для вязания макраме, клей ПВА, лак.

Для **туловища** нарезаем 20 отрезков шнура по 1,5 м. Один закрепляем на подушке. На его середину надеваем остальные нитки, сложенные пополам, и закрепляем: кладем шнуры на основу петлей вверх, перегибаем ее назад за основу и, протянув в петлю концы нити, затягиваем. Концы 1-го шнура связываем между собой любым узлом. Затем плетем на всех концах неплотную шахматку (для удобства после 4-5 рядов можно надеть работу на бутылку и сплести мешочек длиной 16-18 см). Заканчиваем работу бридой из репсовых узлов (каждый из 3-4-х витков). Оставшиеся шнуры заправляем внутрь.

Башмаки делаем из небольших деревянных брусочков от дверных штор. Намазываем их клеем до половины и наклеиваем под туловище (третий приклеиваем как переключатель

дину — для устойчивости домовичка). Четыре лапши-завитушки красим лубой коричневой краской и приклеиваем по краям брусочков. Сверху украшаем каждый башмачок орешком, шишечкой, перчиком или фасолинкой. Если нет брусочков, можно сделать башмачки из гофрированного картона, обклеив их по периметру толстой пеньковой веревкой. Можно использовать для башмачков также половинки крупного грецкого ореха.

Для **бороды** нарезаем любую цветную толстую нить длиной 10 см. На нити такого же цвета длиной 20-25 см, отступив 5 см от края, завязываем узелок и закрепляем на подушке. Нарезанные нити складываем пополам и закрепляем под узелком на нити на подушке тем же способом, что и при изготовлении туловища (ширина бороды получится около 10 см). Плотно подтягиваем все нити к узлу и ножницами подравниваем длину. Согнув ее дугой, пришиваем по центру туловища.

Для **волос** нарезаем толстые нити любого цвета длиной 10-15 см. Сложив каждую пополам, прикрепляем к затылку при помощи крючка уже известным способом (см. выше).

Для **веника** нарезаем пучок нитей длиной 16-17 см. Сложив их пополам, устанавливаем в место сгиба сухую веточку и привязываем



к ней пучок узлом «капуцин». Обратную сторону веника втыкаем в вязанный корпус домовичка.

Из кусочков белого, синего и черного оракала вырезаем овалы разной величины, оформляем из них **глаза** и наклеиваем домовичку на лицо. Можно сделать глаза из пуговиц или приклеить крупные семечки тыквы, а посередине — фасолинки. По центру над бородой приклеиваем **нос** (желудь, орех, фасоль). **Уши** тоже можно сделать из небольших орешков, фасоли или семечек тыквы. **Руки** — из сухих веточек (желательно пришить их по бокам к туловищу). Сбоку приклеиваем монету и пок-

рываем все детали лаком (башмачки, нос, уши, глаза, веточки).

Шляпу вяжем крючком.

5 в.п. соединяем кольцом. В каждую петлю вяжем по 3 ст. с/н (2 ряда). Бортик шляпы — 6 рядов ст. б/н, поля — в каждую петлю бортика провязываем по 2 ст. с/н, затем 1 ряд ст. б/н. Закрепляем нить и прячем кончик с левой стороны поля шляпы. Надеваем ее на макушку домовичка и для прочности пришиваем. Также можно связать шляпу методом макраме, сделать из соломы или сшить из ткани.

Июна КАТЫШЕВА,
г. Черновцы
Фото автора

КТО ПОДСКАЖЕТ?

Буду очень благодарна, если кто-нибудь из читателей поделится советом, как в домашних условиях обновить эмалевое покрытие чугунной ванны и удалить образовавшиеся трещины.

СИЛЬЧЕНКО Л.И.,
20721 Черкасская обл., Смелянский р-н, с. Балаклея

Юные фантазеры

Хотя я уже давно на пенсии, но до сих пор работаю в Центре культуры и досуга руководителем кружка прикладного творчества «Фантазеры», где занимаются дети от 7 до 15 лет.

Учу ребят всему, что умею сама. Шьем с ними мягкую игрушку, плетем макраме, лепим из соленого теста, делаем панно из дробленого ракушечника, нарезанных шерстяных ниток (кстати, это самое любимое занятие кружковцев) и т.д. Очень полезным пособием для нас стала ваша газета, из которой мы черпаем



Фото 2. «Совушка». Автор — Наташа КОЗАДАЕВА, 14 лет. Материал: срезы тонких ветвей, клей ПВА.



Фото 4. «Цветы в вазе». Автор — Ульяна ЛОПУХОВА, 12 лет. Материал: натуральная кожа, клей ПВА.

множество идей. Так, используя советы Людмилы КОЧНЕВОЙ, ребята научились делать мозаи-



Фото 1. «Олененок». Автор — Настя ТИМОФЕЕВА, 8 лет. Материал: мелко нарезанные шерстяные нитки, клей ПВА.



Фото 3. «Олень в Охотской тундре». Автор — Виолетта ПИСКУН, 13 лет. Материал: дробленые ракушки, клей ПВА.

ичные картины из срезов тонких ветвей. Пригодились и советы Татьяны МАНЦУРОВОЙ — теперь умеем делать цветы из кожи. В конце нынешнего марта наш кружок проводил персональную выставку, посвященную 150-летию г. Хабаровска и году семьи, на которой многие наши работы были признаны лучшими. На фотографиях — лишь некоторые из них.

Тамара МАЙБОРОДА,
п. Охотск,
Хабаровский край
Фото автора

«Живая» ваза

Изготовлена она из полутрухлявого бревна (его без проблем можно найти в лесу, парке). Главное украшение этой вазы — комнатный цветок.

Корягу подсушиваем, спиливаем лишние части ствола и удаляем трухлявую сердцевину. Поверхность отшлифовываем наждачной бумагой. Вставляем внутрь смазанную клеем «Момент» подходящую по размеру емкость (колбу или

стаканчик). Из фанеры вырезаем дно для вазы. Засыпаем в нее грунт и сажаем любимый цветок.

Вазон можно покрыть лаком, предварительно нанеся морилку, или украсить росписью, орнаментом, приклеить тесьму и т.д.

Елена ШИЛО,
г. Калинковичи
Гомельской обл.
Фото автора



Фрезерный станок

Я столяр с 36-летним стажем. Брошенная в котельной подставка от вентилятора и движок на 1 кВт вдохновили меня на изготовление фрезерного станка. Работая на нем с 1992 года, и еще ни разу он меня не подводил. Делаю с его помощью штапки, рамы, двери, кровати, стулья, столы и т.д.

Головка станка тоже самодельная — отрезок от вакуумного вала доильной установки. Ножи (профиль любой сложности) тоже изготавливаю сам: металлом для них служат старые фуговальные ножи или списанные пилы (от пилорамы) — благо этого добра хватает.

Качество обработки на станке — отличное, а главное — он почти бесшумный, в отличие от обгонных фрезеров, имеющих в продаже. После работы его легко можно снять с анкерных болтов и спрятать в шкафу, заменив токарным станком или циркулярной пилой.

Владимир ШУМАКОВ,
с. Первомайское, Хакасия

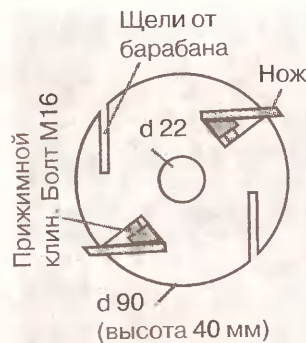


Рис. 1

Рис. 1. Головка с ножами

Головку можно посадить и просто на движок, но тогда в случае его поломки нужно будет искать точно такой же. В моем случае, используя шкивы, можно регулировать скорость вращения, что положительно сказывается на качестве изделия.

Рис. 2. Стационарный фрезер

Крышка стола 700x400 мм и натяжник с направляющим угольником не показаны. Все болты М8 (от дверок «Москвича-412») вплой. Все закреплено на столе толщиной 5 мм на 6 болтах М8 (снизу). Отверстия под болты раззенкованы сверху крышки.

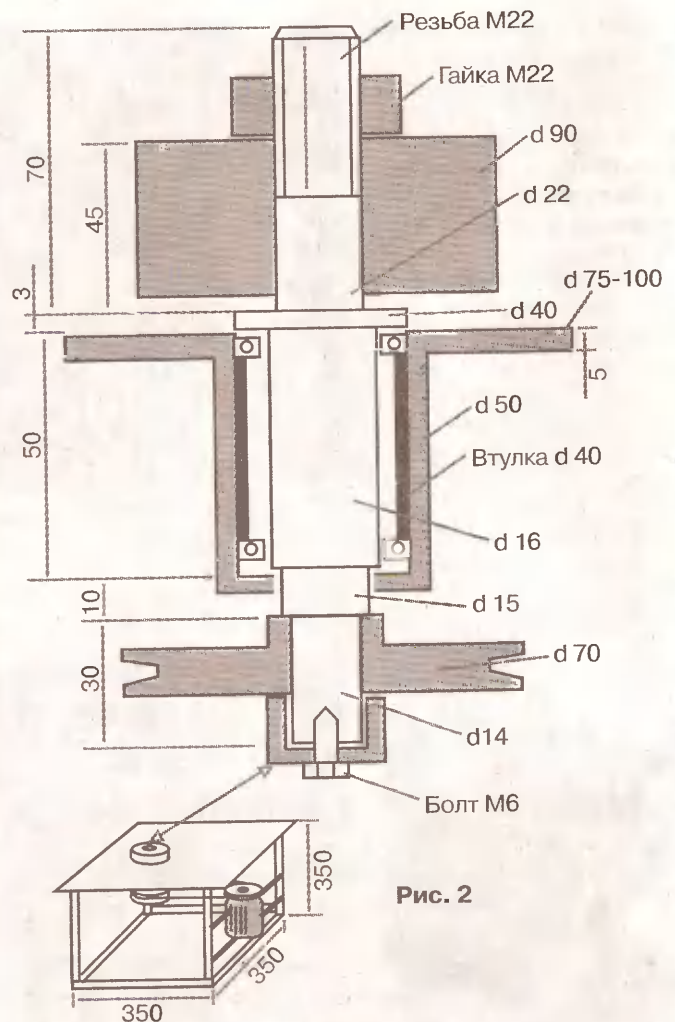


Рис. 2

Закажите в редакции

У вас еще есть возможность приобрести уникальные и полезные журналы серии «Мастерская на дому»: «Секреты рукоделия», «Уютный дворик», которые имеются в редакции в небольшом количестве. Для этого перечислите нужную сумму (стоимость 1 экз. 30 руб.) на адрес:

ООО «Толока в России»,
214000 г. Смоленск,

ОАО «СКА-БАНК»,
р/с 40702810500630000614,
к.с. 3010181060000000757,

БИК 046614757,
ИНН 6729013577. КПП 672901001

В графе «Для письменного сообщения» укажите название нужного журнала, и редакция вышлет его вам по указанному адресу.

Тел. для справок в Смоленске:
(8-4812) 64-75-65.



В августе серия «Домашняя энциклопедия здоровья» пополнится новым журналом «100 рецептов красоты». Издание адресовано современной женщине и обобщает опыт наших читательниц, которые, используя народные средства, с успехом заботятся о своей внешности.

Журнал содержит советы по уходу за всеми типами кожи лица, открывает секреты роскошных волос, помогает сделать их пышными и шелковистыми, подсказывает чудо-диету мечтающим похудеть и комплекс физических упражнений желаям стать еще изящнее и грациознее, а рекомендации модельеров и визажистов ориентированы на то, чтобы сделать облик женщины неповторимым.

УЖЕ В ПРОДАЖЕ!



Тачка демисезонная

В ДС №2 была статья «Три тележки под окном», которая мне очень понравилась. Решил рассказать и про свою «красавицу».

Раму тележки я сварил из стальных труб $d 3/4$ дюйма, уголка и металлической пластины (рис. 1, фото 1). Колесо 300×125 мм надел на ось, которую соединил с рамой через сквозные отверстия $d 8$ мм 2-мя болтами М8. Ящик-кузов собрал из струганых досок толщиной 18-20 мм, усилил его ребра уголками. На раме ящик установил с помощью 4-х болтов М8 (фото 2). Если необходимо перевезти бревна, доски и другие крупные грузы, кузов снимаю.

Зимой вместо колеса использую «лыжу» — деревянную планку, которую фиксирую на оси с помощью металлической П-образной опоры (рис. 2, фото 3). Основная лыжа (рис. 2, фото 4) — ясень (любая древесина твердой породы). На передней ее части на 2-х болтах М8 закрепил металлическую деталь — носок, как у настоящей лыжи.

Борис АФАНАСЬЕВ,
с. Высоцкое, Ставропольский край
Фото автора

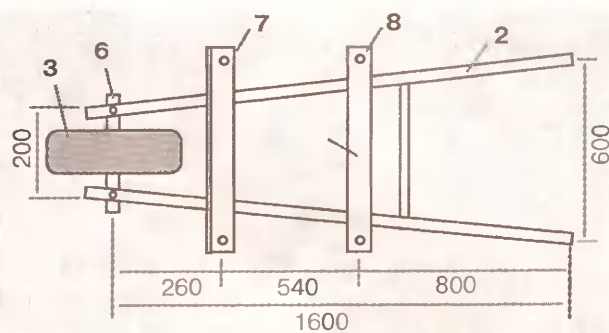
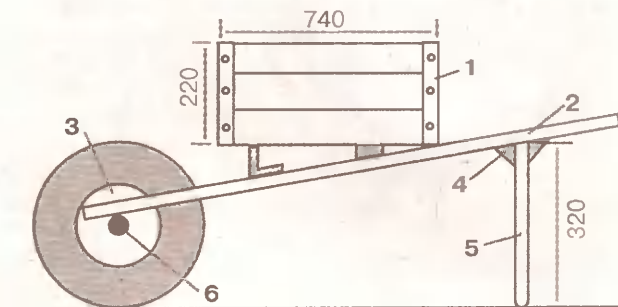


Рис. 1 1 — ящик (740x550x220 мм), 2 — рама, 3 — колесо (300x125 мм), 4 — косынка металлическая, 5 — стойка, 6 — ось ($d 8$ мм), 7 — уголок (22x22 мм), 8 — металлическая пластина (500x50x5 мм)

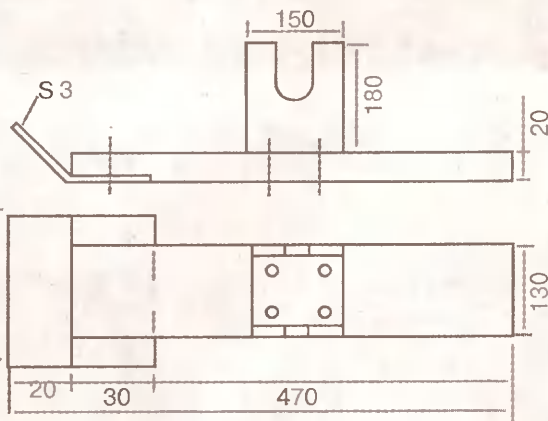
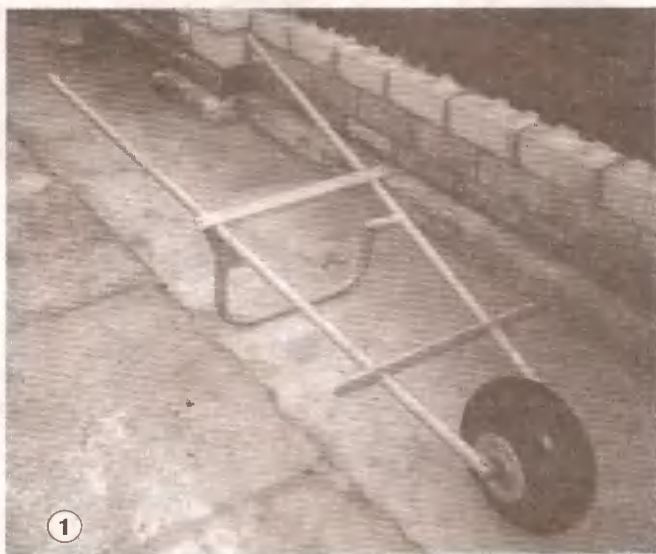


Рис. 2 520



По жизни «на коне»

Решил не стоять в стороне от рубрики «Сделай на радость ребенку» и познакомить читателей с породистой лошадкой собственной селекции.

Нарисовал на доске голову, хвост, «полозья» коня и вырезал их электролобзиком. Сиденье вырезал из ДСП и закрепил на нем обтянутый обивочной тканью поролон. Собрал конструкцию с помощью брусков, евро- и обычных болтов. Чтобы ребенок чувствовал себя в седле уверенно, с обеих сторон холки коня закрепил мебельные дверные ручки. Не забыл приклеить глаза и сбрую. Можно приклеить скакуну еще и «огненную гриву» из ткани с бахромой.

Николай КОЗИН,
г. БОБРУЙСК.
Фото автора



Ловись, одежка, на крючок!

Понадобится: трехслойная фанера 40x33 см, 2 бруска и кусочек проволоки \varnothing 3-5 мм.

Переведите рисунок с помощью копировальной бумаги на фанеру, выпилите его с помощью обыкновенного или электролобзика. Кромки и поверхность детали зачистите мелкозернистой наждачной бумагой. Распишите рисунок гуашью (см. фото), после высыхания покройте бесцветным лаком 2-3 раза.

С обратной стороны детали сделайте разметку под крючки. Чтобы они хорошо держались, посадите на клей ПВА брусок размером 20x2x2 см, на противоположном конце приклейте еще один брусок 3x3x2 см, предварительно просверлив в нем отверстие \varnothing 8 мм — для крепления вешалки на стене.

В точках, намеченных под крючки, просверлите 3 отверстия по толщине проволоки, заготовленной для них. Кусачками разделите проволоку на 3 отрезка длиной 4 см, загните конец каждого (1 см) под прямым углом. Второй конец вбейте в просверленные отверстия, чтобы он прошел через приклеенный брусок. Расплющите его на металлической подкладке и вбейте обратно в отверстие — это предотвратит вращение крючка вокруг собственной оси, когда ребенок будет вешать на него одежду.

Сергей ЧЕВАНИН,
с. Наровчат Пензенской обл.
Фото автора



Плитка К вашему столу

Плитка — отделочный материал не только для стен и пола. Декорировать ее можно самые неожиданные предметы интерьера, например, столешницу безнадежно прописавшегося на даче стола.

Навыки укладки плитки не нужны, достаточно придерживаться заранее выбранного узора на поверхности столешницы и правильно сочетать цвета.

Для изготовления мозаичной столешницы подойдет **плитка равной толщины**. Можно использовать плитки стандартных размеров, предварительно разбив их на меньшие части разной или одинаковой формы, которая упростит

составление рисунка. Штыки нужно замазать фугой для лучшей водонепроницаемости и прочности поверхности. Цветная фуга сделает рисунок более красочным.

- Зачистите сторону, на которой будет мозаика, наждачной бумагой, сотрите пыль мокрой тряпкой.

- Определите, сколько полос или кругов плитки понадобится для выкладки рисунка. Метки, по кото-

рым будете составлять мозаику, нанесите карандашом и бечевкой, используя их как циркуль (**рис. 1**).

- Маркером или карандашом наметьте на внешней и обратной стороне плитки необходимые размеры мозаики.

- Поместите плитку в плиткорез. Давите на рукоятку с силой, достаточной для того, чтобы его колесо прорезало ее поверхность. Переверните плитку и сделайте насечки с другой стороны.

- Поместите плитку местом насечек на станок и, зажав ее между рельсами, нажмите на рычаг — получите полоску плитки. Повторите операцию на станке с полосками плитки, нарезаая их на фрагменты мозаики нужного размера.

- Укладывать мозаику

на столешницу начинайте с внешнего ряда, используя элементы с глазированной стороной, — так он получится более ровным и красивым (**рис. 2**). Наносите на обратную сторону каждого элемента небольшое количество жидких гвоздей и прижимайте плитку плотно к поверхности столешницы.

- Уложите плитку по всей поверхности и дайте высохнуть клею (минут 15 ее можно подгонять). После высыхания зацементируйте швы белой или цветной фугой.

Юрий КРАСНОВ,
г. Апшеронск,
Краснодарский край

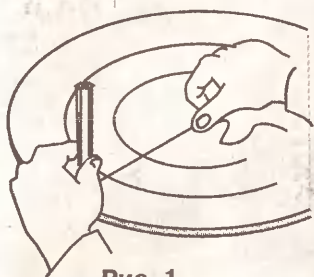


Рис. 1

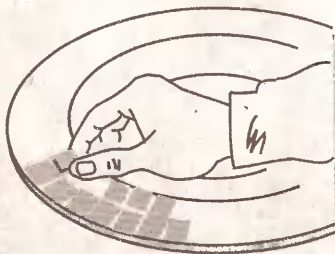


Рис. 2

ВНИМАНИЕ! НОВЫЙ ЖУРНАЛ!

«Квартирный вопрос, или 100 подсказок домашнему мастеру»

Переезд сродни пожару — так гласит известная пословица... Однако на определенной стадии ремонт может оказаться ничем не лучше переезда. Ведь бывает так, что дело не ограничивается только тем, что вы наметили. Например, собрались вы обновить плитку в санузле. Казалось бы, фронт работ понятен: старую плитку отбить, поверхность выровнять, новую положить. Не тут-то было! Неожиданно плиточник советует поменять в ванной проводку — старая-то отсырела. Вызванный электрик сообщает, что пустить проводку лучше по потолку в коридоре. Приходится разбирать совсем новый потолок из алюминиевых панелей, а тут еще на пути проводов оказалась недавно возведенная арка...

Вот и выходит, что чаще всего ремонт — это не одна простая работа, а целый комплекс. Предсказать, что в него войдет, сложно, а вот попробовать просчитать можно. Правильно произвести расчеты поможет «Квартирный вопрос, или 100 подсказок домашнему мастеру».

Не успели подписаться? Журнал можно будет приобрести в киосках «Союзпечати» с 23 сентября или заказать в редакции (тел. для справок (8-0222) 25-14-94.



СОВЕТ В ТЕМУ

Перед тем как закрепить шатающуюся доску пола, проверьте, не проходят ли под ней провода и трубы (поднимите ее и посмотрите). Соедините половицу с балкой шурупом 30 мм с потайной головкой, ввернув его рядом с выступающим гвоздем. При помощи добойника и молотка осадите все выступающие шляпки гвоздей ниже поверхности доски. Замажьте головки шурупов и шляпки гвоздей шпатлевкой для древесины (или акриловой, если наверх будет стелить другое покрытие). Использование шпатлевки для древесины обязательно, если планируете шлифовать дощатый пол или покрывать его лаком.

ВЫШИВКА НАШИХ БАБУШЕК













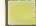


Дети в лесу

Вы любите ходить в лес по грибы и ягоды? Тогда наша очередная вышивка наверняка вам понравится. Смотришь на нее и чувствуешь освежающий аромат земляники, а рука так и тянется срезать крепкую ножку вкусного белого грибочка... Ну что, за дело? Пусть вышивание этой картины доставит вам удовольствие. В сегодняшнем номере мы публикуем ее первый фрагмент.












Схема предоставлена из личного творческого архива нашей постоянной читательницы и автора из г. Витебска **Светланы ДВОРОВОЙ**, за что ей отдельное спасибо! Схема вышивки довольно старая, так что, уважаемые мастерицы, не обесудьте. Надеемся, вы сможете придать своему полотну особый колорит.

Вышивка размером 200x260 крестиков.



 - белый	 - оранжевый	 - черный	 - зеленый	 - голубой
 - св. желтый	 - св. коричневый	 - красный	 - темн. зеленый	 - зелено-голубой
 - бежевый	 - коричневый	 - салатовый	 - св. голубой	 - св. фиолетовый

Птички-невелички

	2002 3078 лимонный
	2007 726 желтый
	2005 972 темно-желтый
	2028 720 оранжевый
	2189 3862 светло-коричневый
	2193 838 темно-коричневый
	2159 734 желто-зеленый
	2146 730 темно-зеленый
	2161 504 зелено-голубой
	2180 415 светло-серый
	2171 414 темно-серый

Благодарим за предоставленную схему могилевчанку **Татьяну ПЕТРЕНКО**.



10 | 20 | 30 | 40 | 50 | 60 | 70 | 80 | 90 | 100 |

10

20

30

40

50

60

70

80

90

100

110

120

130



«Бессердечные» сушеные яблоки

В урожайный год всех яблок свежими не съесть. А чтобы перевести их в иное качество, нужно немало потрудиться. Нож для вырезания сердцевин яблок значительно облегчит обработку фруктов перед сушкой или консервированием (рис. 1).

Возьмите тонкостенную стальную трубку d 18-22 мм. Один конец 1 заострите по окружности. Во второй вставьте деревянную ручку 2 и закрепите шурупом 3. Отступив несколько сантиметров от острого конца, сделайте в трубке продольный боковой вырез 4 (через него удаляют вынутую сердцевину яблока). Торец деревянной ручки внутри трубки служит упором для сердцевин. Смастерите себе пару таких ножей из трубок разного диаметра, чтобы обрабатывать любые яблоки. Плоды без сердцевин разрежьте обычным ножом поперек

отверстия на кольца толщиной не более 1 см.

Для сушки яблочных дисков с отверстием посередине можно сделать два несложных приспособления. Первое (рис. 2) состоит из деревянной стойки высотой 2-2,5 м, сечением 30x50 мм и поперечных реек длиной 1 м, сечением 10x10 мм, прикрепленных проволочными скобами. Воткните стойку заостренным концом в землю и наложите на рейки яблочные диски.

Вторая сушилка (рис. 3) — более производительная. Она состо-



Рис. 1

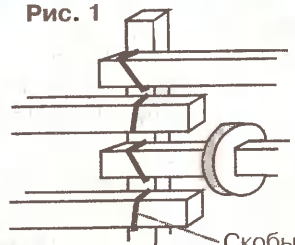


Рис. 2

Скобы

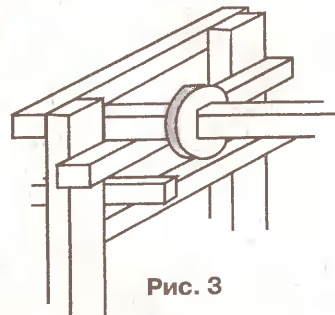


Рис. 3

ит из двух деревянных стоек высотой 2-2,5 м, сечением 40x40 мм. Метровые рейки-перекладные сечением 20x20 мм прибивайте лесенкой с разных сторон стоек через промежуток 10-12 мм. Деревянные рейки такой же длины, но сечением

10x10 мм, с наназанными яблоками вставьте между перекладами лесенки.

Обе конструкции легко разобрать. Их можно прибить к стене под навесом на открытом воздухе.

Сергей БАЛОБИН,
п. Самохваловичи
Минской обл.

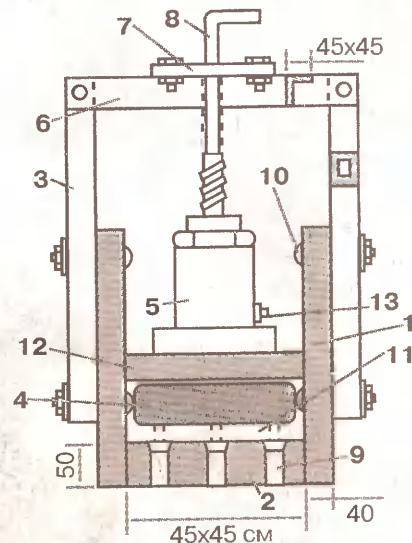
«Прессуем» яблоки

Чтобы выжать из яблок «все до последней капли», сделал себе пресс на основе домкрата.

Его каркас состоит из четырех стенок 1 (см. рис.) толщиной 40 мм, соединенных между собой шурупами, и вмонтированного внутрь днища 2 — квадратной доски размером 45x45 см, толщиной 50 мм. В целях герметичности боковые стойки по углам обиты жстью, в днище просверлено множество отверстий 9 d 10 мм — для стекания сока. К двум противоположным стенкам болтами с полукруглыми головками 10 присоединены стойки 3 — четырехугольные трубы сечением 45 мм. К верхним концам стоек болтами прикручен уголок 6, выполняющий функцию опоры для домкрата. Сверху, по центру, к уголку двумя болтами присоединена металлическая накладка 7 толщиной 10 мм, в которой просверлено резьбовое отверстие M12 под болт 8.

Перед отжимом тру яблоки на барабанной электротерке. Затем кладу мезгу 4 на марлю и чистую мешковину без ворса. Собираю в узел и опускаю в низ ящика на металлическую решетку 11. Узел накрываю доской-накладкой 12, на которую ставлю домкрат 5 с закрытым клапаном 13. Закручиваю болт 8 до упора штока. Вставляю металлический прут d 12 мм длиной 30-35 см во втулку домкрата и постепенно опускаю его вниз. Под нажимом доски-накладки мезга начинает выделять сок, который по отверстиям 9 стекает в приготовленную емкость. После отжима выдерживаю небольшую паузу и открываю клапан домкрата. Заложив новую порцию мезги, операцию повторяю.

Алексей ЕВТИХОВ,
г. Ярцево Смоленской обл.



1 — стенки ящика, 2 — днище, 3 — стойки (2 шт.), 4 — узел с мезгой, 5 — домкрат, 6 — опора, 7 — металлическая накладка, 8 — болт со штоком M12, 9 — отверстия в днище, 10 — болт M8 (4 шт.), 11 — решетка, 12 — доска-накладка, 13 — клапан домкрата

Декоративный плетень

Зоны отдыха на своем участке мы оформили декоративными плетнями. Поверьте, плести их — занятие довольно увлекательное и, главное, под силу каждому.

Первый наш плетень мы сделали в форме буквы «Г», высадив вдоль настурцию, — получилось очень красиво.

Позже установили беседку на металлических столбах. Две ее стороны украсили плетнем метровой высоты. Вбили в землю металлические трубки, вставили в них колышки и оплели ивовыми прутьями (их надо заготовить заранее нужного размера). Можно сплести плетень и с ивовыми колышками, но тогда он получится менее крепким. Поверх плетня натянули садовую пластмассовую сетку — для вьющихся растений.

Цветочную клумбу от зоны отдыха отделяет декоративный плетень пониже (можно оформить невысоким плетнем и сами клумбы).

Последняя наша работа — декоративная тележка, которая состоит из деревянной рамы, 4-х колес и ивовых прутьев. Можно сделать и более простой вариант — одноколесную тачку для цветов, чтобы при желании



перемещать эту «клумбочку» в любое место сада.

Галина ТОПОРИЦЕВА,
г. Миасс Челябинской обл.
Фото автора

И В ДОЖДЬ, И В ЗНОЙ...

Эту беседку соорудили мы с отцом и братом возле своего дома. Может быть, кого-то привлечет сама идея. Беседка тенистая, и в ней можно в летнюю жару укрыться от палящего солнца или переждать дождик, наслаждаясь свежим воздухом.

Хозяйским глазом легко прикинуть по фотографии, как соорудить такую беседку.

Алексей КАРМАЗИН,
п. Правдинский
Минской обл.
Фото автора



НА ЗАМЕТКУ

Беседку, как правило, устанавливают на открытом месте. Оптимальная ширина — 3-4 м, высота — 2-2,5 м. Пол можно сделать деревянным, бетонным, земляным и т.д. Крышу — из жести, шифера, листового металла.

А можно сделать и так

Нередко беседку заменяет **бельведер** — очень похоже на нее сооружение, но без стен. Он занимает, как правило, центральное место в саду. Опорные стойки — решетчатые, а крыша — сплошная (часто выполненная в восточном стиле). Озеленяют бельведер плетистыми розами, клематисами, жимолостью каприфоль.

Изготовление печатных плат

(Окончание. Начало в ДС №14)

Отметив точками места, где будут находиться отверстия под выводы радиодеталей, и соединив их линиями в соответствии со схемой устройства, получаем нарисованную печатную плату (рис. 3). Следует учесть, что сами радиоэлементы будут располагаться с противоположной стороны от дорожек, поэтому на печатной плате нумерация ножек микросхем, транзисторов и других многовыводных элементов будет иметь зеркальное отражение. На листе также отмечаем отверстия под выводы к внешним устройствам (блок питания, кнопка, динамики) и для закрепления платы.

Второй этап — перенос отверстий с листа на фольгированный стеклотекстолит или гетинакс. Прикладываем лист с нарисованной платой к фольге, выступающие концы бумаги загибаем под стеклотекстолит и фиксируем. **Небольшим молотком и керном** переносим отметки будущих отверстий с листа на фольгу. При отсутствии керна делаем его из сломанного сверла или метчика d 3–4 мм. Подойдет и острозаточенный строительный дюбель.

Третий этап — сверление отверстий. Сначала сверлим все отверстия d 1 мм. Затем те, что предназначены под выводы радиоэлементов и для закрепления платы, расширяем сверлами большего диаметра (1,5 мм, 3 мм). Удобнее всего эту работу выполнять на станке. Если его нет, используем небольшую ручную дрель и тиски для удержания стеклотекстолита.

Четвертый этап — создание дорожек с помощью резака. **Дорожки** — токопроводящие полоски фольги между элементами. Отверстия соединяем согласно схеме, нарисованной на листе в клеточку. При резке инструмент двигаем на себя, наклонив под углом 45 град. к вырезаемой дорожке, которая должна всегда находиться справа от резака. При таком положении фольга слева от резака подрыгается (выгибается), что позволяет затем легко ее удалить (рис. 4). Приобретя небольшой опыт, описанным методом можно вырезать тонкие дорожки даже между двумя соседними выводами микросхем. Лишнюю фольгу



поддеваем острым кончиком лезвия резака и пальцами срываем со стеклотекстолита.

Пятый этап — зачистка вырезанных дорожек от окислов, жировых пятен и грязи наждачной бумагой с зернистостью, близкой к нулевой. При этом стараемся не касаться зачищенных дорожек пальцами, чтобы снова не оставить жировых пятен.

Шестой этап — лужение дорожек. Предварительно разводим на спирту небольшое количество **канифоли**. При помощи кисточки или ватного тампона покрываем все дорожки жидкой канифолью и лудим их паяльником, используя мягкий припой. Дорожки должны получиться тонкими и блестящими. Важно, чтобы во время лужения жало паяльника не перегревалось, поскольку это может привести к отслаиванию дорожек, а при дальнейшей пайке радиоэлементов — к их разрушению.

Чтобы избежать перегрева, рекомендую сделать небольшую модернизацию паяльника. Заменяем заводскую вилку паяльника вилкой евростандарта. На ее корпусе устанавливаем микропереключатель типа П1Т-1, а внутрь корпуса — диод КД209А (рис. 5). При включении паяльника в сеть оставляем контакты переключателя замкнутыми (диод закорочен). Соответственно, жало быстро нагревается. Через некоторое время размыкаем переключатель, подключая диод. Паяльник начинает питаться половинным напряжением, его мощность падает в два раза, вследствие чего жало не перегревается.

Заключительный этап — смывание канифоли с печатной платы спиртом маленькой кисточкой или ватным тампоном.

При качественном выполнении всех вышеописанных операций изготовленная печатная плата практически не будет отличаться от заводской. Для того чтобы плата превратилась в генератор, останется установить и запаять нужные радиоэлементы.

Алексей ОМЕЛЯНЮК,
г. Брест

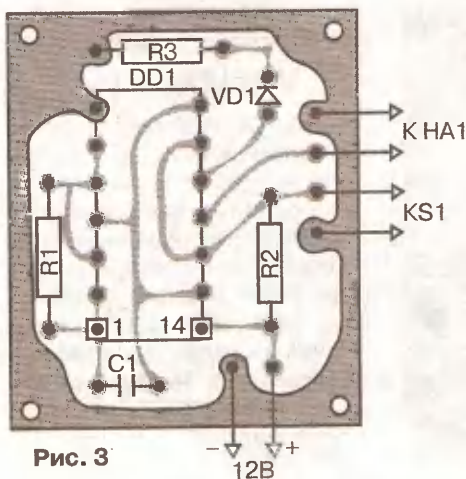


Рис. 3



Рис. 4

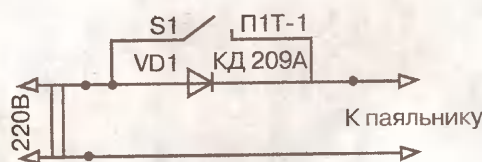


Рис. 5

Замок без секретов

После появления в продаже большого количества замков самых разных конструкций с прилавков магазинов практически исчезли навесные замки. Между тем в некоторых случаях они просто незаменимы.

Предлагаю вариант простого навесного замка, который я разработал, собрал и проверил на практике. Он состоит из трех комплектующих частей: **корпуса**, **дужки 7** и **ключа 9** (рис. 1, 2). Корпус собран из пяти одинаковых по размеру **пластин 1-5** (рис. 1, 3) ромбовидной формы, подвижного **диска-пластинки 6** и двух **заклепок 8** с потайными головками, соединяющими все детали в единое целое. Детали корпуса сделаны из обрезков листовой стали толщиной 3 мм и проволоки d 3 мм.

Последовательность изготовления корпуса, дужки и ключа не имеет принципиального значения, поскольку при сборке их все равно нужно подгонять, чтобы обеспечить взаимную подвижность. Поэтому фактически на чертежах указаны номинальные размеры отдельных элементов. Удобнее всего начинать с детали 3, как наиболее типичной. В дальнейшем ее можно использовать как шаблон при разметке внешних контуров других деталей корпуса (1, 2 и 4, 5), а также как кондуктор при их сверлении. Толщину диска 6 — единственной подвижной детали корпуса замка — возможно, понадобится уменьшить на 0,1-0,2 мм, чтобы обеспечить зазор относительно деталей 3 и 5, т.е. дать возможность ключу 9 свободно вращаться.

Перед склепкой корпуса замка необходимо тщательно проверить ровность плоскостей деталей 1-5, чтобы после их соединения, опиливания и шлифовки они прилегали друг к другу без видимых щелей. Для защиты от ржавчины поверхность замка следует подвергнуть воронению: нагреть его над пламенем газовой горелки и погрузить в масло. Это придаст изделию черный блестящий цвет.

Взяв за основу предлагаемый вариант конструкции замка, его можно изготовить из другого количества деталей иной толщины (1, 2 или 4 мм).

Принцип работы замка стандартен. Вставляем ключ 9 в отверстие нижней части корпуса и с помощью двух его нижних выступов (усиков) поворачиваем диск 6. При этом он входит в пазы на дужке и стопорит (удерживает) ее в корпусе — замок закрыт. Чтобы его открыть, нужно повернуть ключ в обратную сторону.

Василий ЮДИЦКИЙ,
г. Мозырь Гомельской обл.

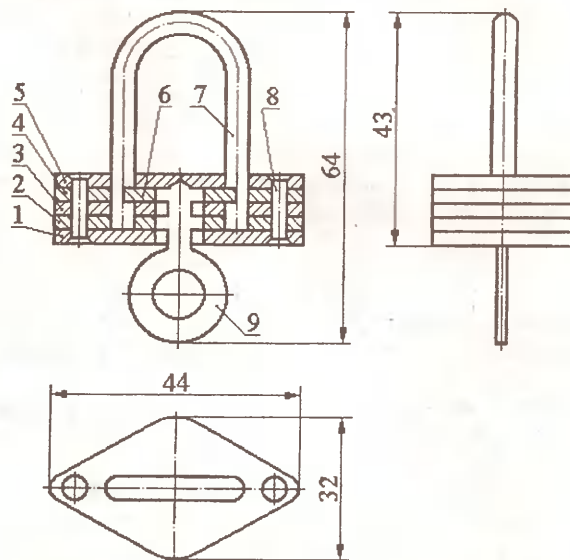


Рис. 1

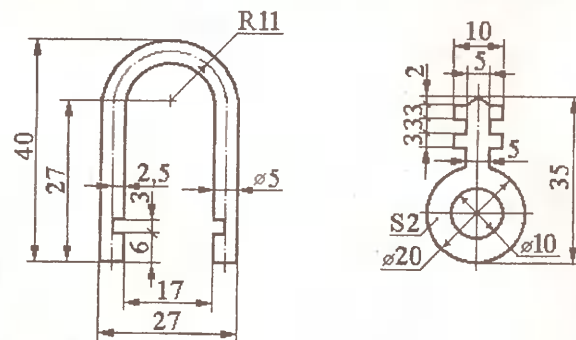


Рис. 2

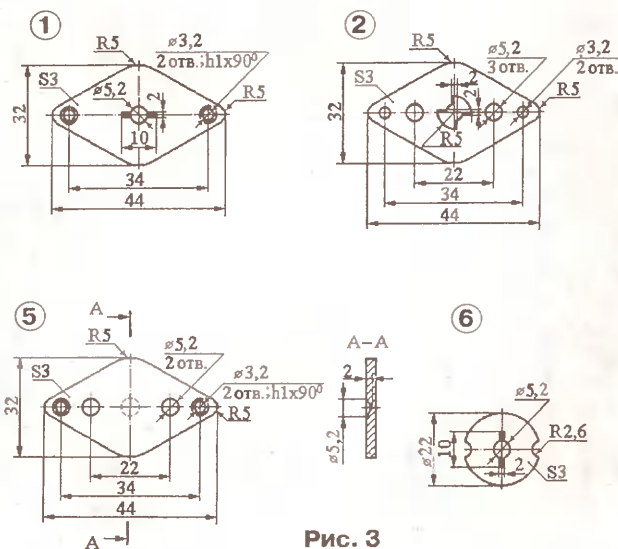
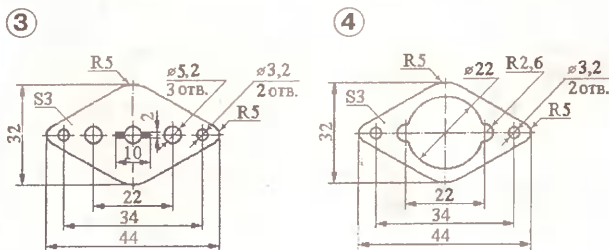


Рис. 3



Подушка-лягушка

В прошлый раз я рассказывала, как сшить для ребенка подушку-куклу (см. № 14 за этот год — прим. ред.). А сегодня сошьем вот такую лягушку.

Понадобится: ткань зеленого и желтого цвета, полоска красного драпа (фетра), бархатная бумага зеленого и черного цвета, вата для набивки, клей ПВА.

Раскрой: лапа верхняя и нижняя — 4 дет., колено — 4 дет., туловище-голова — 2 дет., рот — 1 дет., глаз — 4 дет., подглазник и зрачок — по 2 дет.

● Выкроите детали **туловища** (рис. 1): из зеленой ткани — **спинку**, из желтой — **грудку**. Сшейте их по изнаночной стороне, оставив незашитым место для рта. Выверните на лицевую сторону. Плотнo набейте туловище ватой. Вставьте **полоску-рот** (рис. 2) и пришейте потайным швом.

● Выкроите верхние и нижние **лапы**, оба **колена** (рис. 3, 4, 5). Сшейте, набейте ватой и соедините с туловищем.

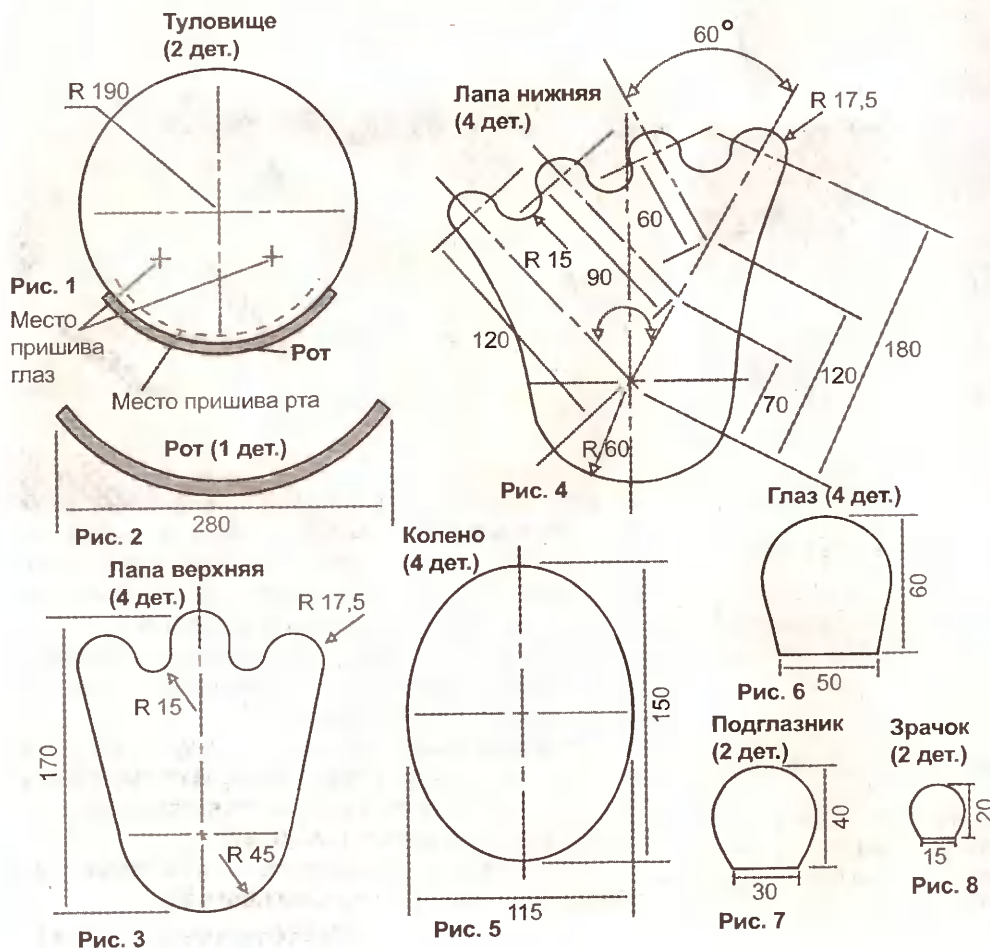
● Сделайте четыре выкройки **глаза** (рис. 6) — по две из желтой и зеленой ткани. Сшейте их попарно. Через отверстия, обозначенные пунктиром, набейте ватой и пришейте в места, указанные на голове крестиками.

● Вырежьте из зеленой бархатной бумаги **подглаз-**



ники (рис. 7), из черной — **зрачки** (рис. 8) и приклейте в нужной последовательности на глаза.

Людмила КОЧНЕВА,
г. Остров Псковской обл.
Фото автора



ПОЛЕЗНЫЕ МЕЛОЧИ

● **Никогда не отрезайте по одной детали от ткани. Разложите и обметите все детали выкройки, убедитесь, что на все детали хватает ткани. Прибавьте на швы и подшивку низа и только после этого кроите.**

● **Синтетическую ткань лучше раскраивать и подрезать острыми нагретыми ножницами, тогда она не будет осыпаться, да и швы обметывать не придется.**

● **Если не удастся вдеть в иголку капроновую нить, скрутите ее с хлопчатобумажной.**

● **Приступая к работе с толстыми материалами, пропустите иглу через кусочек мыла — она будет легче входить в материю и прослужит дольше.**

СОЛОМКОЙ — ПО ТКАНИ

Родилась и выросла я в Украине. А там, в какой дом ни войди, словно в сказку попадаешь. Печь, разрисованная цветами, петухами, вышитые рушники, полотенца, шторы, скатерти, дотканые дорожки на пол... Может, поэтому меня с детства тянет ко всему прекрасному. Умение рисовать, мастерить передалось от отца, а рукодельничать — от матери. Особое удовольствие получаю от работы с соломкой, создавая, в частности, вот такие аппликации на ткани. Овладеть этим мастерством мне помогла учительница рисования, классный руководитель моей дочери ДЕНИСЕНКО Татьяна Васильевна, за что ей большое спасибо!



Подготовка соломки

Перед началом работы соломку нужно слегка смочить водой и продуть (до мягкости). Затем, разрезав, положить на деревянный брусок 20x80x400 мм (из бука, березы, ясеня) и выпрямить стебель перочинным ножом под углом около 30 град. в направлении от себя. Делать это нужно несколько раз сначала с внутренней, затем с внешней стороны — чтобы ленточная стружка была ровной и блестящей (качественно обработанная лента соломки после обработки ножом сохнет d 10-15 см).



От белого — до черного!

Цвет соломки в аппликации очень важен. Соломка практически одного цвета или имеет зеленоватый оттенок (если собрана во время цветения). Более темный тон можно получить, «поджарив» ее на электроплитке. Можно также использовать для крашения анилиновые красители для шерсти или хлопчатобумажных и льняных тканей (продаются в магазинах).

Простой способ отбеливания. В 3-х л воды растворить 18 таблеток гидроперита, погрузить соломку и «варить» на слабом огне в течение часа, постоянно и аккуратно перемешивая.

Материалы и инструменты: соломка, ткань (мокрый шелк или бархат), бумага (калька), копировальная бумага, доска, ДВП, нитки, клей ПВА, нитролак, рамка; скальпель, нож, кисти, карандаш, ножницы, электроплитка.

ДВП обтягиваем тканью и с тыльной стороны сшиваем нитками вдоль и поперек, затем подшиваем углы (фото 1). Ткань должна плотно обтягивать ДВП.

Рисунок переводим сначала на кальку, затем — на декорируемую плоскость через копировальную бумагу (только желтую!), закрепив ее булавками сверху и снизу, чтобы рисунок не сместился (фото 2).

Лепестки цветка и листья делим на небольшие элементы, каждый пронумеровываем (фото 3).

(Продолжение на стр. 24)

Доска для рисования

К новому учебному году я подарил дочке самодельную доску для рисования. Можно рисовать на ее рабочей поверхности, а можно на бумаге, закрепленной на доске с помощью магнита.

Мне потребовались: 4,5 пог.м металлической трубы квадратного сечения 15x15 мм; 2 листа пластика толщиной 3 мм, размером 580x470 мм; 2,5 пог.м алюминиевого П-образного профиля 30x7x2 мм; металлический прут d 5 и длиной 700 мм; 2,5 пог.м деревянной планки 20x2 мм; 2 колпачковые гайки М5; баллон автомобильной краски; дверной шпингалет; клей «Момент».

Разрезал трубу на заготовки для основания (рис. 1). Сварил стыки и зачистил швы. Просверлил два отверстия под прут, покрашил конструкцию в два слоя. Основание можно изготовить и из деревянного бруса 30x30 мм, скорректировав размеры. В этом случае брус следует скрепить саморезами, зачистить шлифовальной шкуркой и покрыть лаком или краской.

По всему периметру сверху

пластикового листа приклеил деревянную планку. На нее — второй лист пластика, получив **рабочее поле** (рис. 2). Толщина его равна внутреннему размеру П-образного профиля (рис. 3). Ножовочным полотном по металлу зарезал на профиле углы 90 град (рис. 4). Обрамил профилем рабочее поле, просверлил два отверстия и закрутил 2 потайных самореза — доска готова (рис. 5).

Подставку под карандаши и прочие принадлежности изготовил из пластика (рис. 6). Прикрутил ее 3-мя саморезами к доске в месте стыка профиля.

Чтобы собрать доску и подставку, просверлил два сквозных отверстия d 5,2 мм с торцов доски (рис. 5). С двух сторон прута нарезал резьбу М5 длиной 10 мм. Установил доску на основание и, продев прут, зафиксировал с обеих сторон колпачковыми гайками.



С обратной стороны подставки прикрепил шпингалет для фиксации доски.

Дмитрий МАЛЬЦЕВ,
г. Воронеж
Фото автора

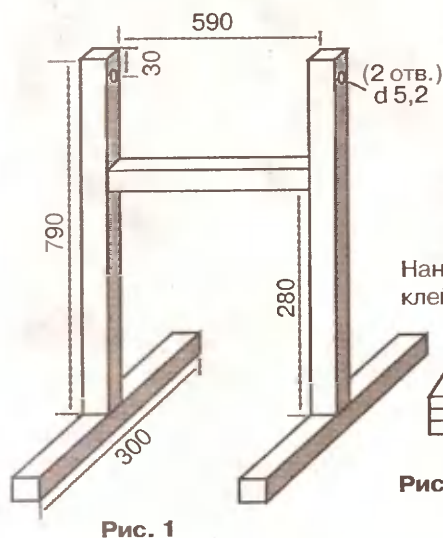


Рис. 1



Рис. 2 Полосы пластика

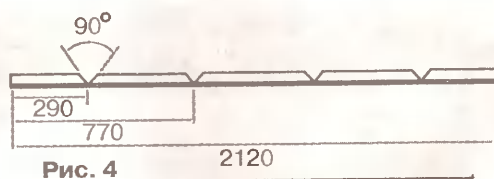


Рис. 4

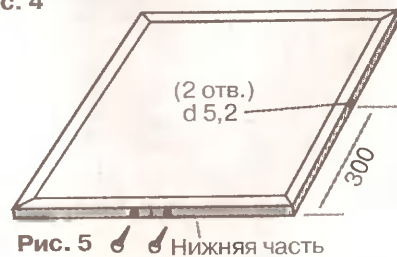


Рис. 5 Нижняя часть

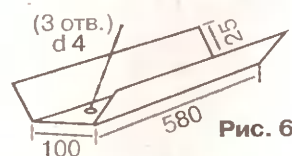


Рис. 6

КСТАТИ

Дорогие читатели! Редакция «Делаем сами» обращается к вам с просьбой. Посмотрите, пожалуйста, остался ли в ближайшем к вам киоске, торгующем пе-

риодическими изданиями, спецвыпуск «Бисероплетение на БИС»? Если остался, напомните своим друзьям, что они хотели его купить. Спасибо.

Летняя сумка

Хочу предложить вам образец летней сумки, изготовленной из пластиковых бутылок. Каждая секция состоит из 2-х пластин. Весь секрет в том, что их нужно складывать и сшивать лицевыми сторонами внутрь! За счет сопротивления пластины при сшивании выравниваются — получается прямое 2-слойное полотно.

Итак, вырезаем **пластины**. На лицевой стороне одной делаем аппликацию из самоклеящейся бумаги, на второй — прокалываем дырочки иглой или шилом, складываем, сшиваем — одна секция готова (общее их количество — на ваше усмотрение). **Дно и боковины** можно сделать более узкими. Приготовленные секции сшиваем друг с другом, пришиваем дно и боковые стороны сумки.

Приступаем к изготовлению **крышки**. Здесь сопротивление пластин не понадобится — сшиваем их изогнутыми. Такая крышка плотно закрывает сумку. Для надежности можно пришить пуговицу и связать крючком петельку. Все швы обвязываем ажурной тесьмой — так они не видны, и сумка выглядит красивее. По углам обеих боковин вяжем петли (по 4 на каждой, т.е. всего 8) и протягиваем через них и дно сумки цельный шнур нужной длины (для большей прочности лучше — крест-накрест). Связываем его концы сбоку одним узлом и, распушив нити, украшаем стеклянными или деревянными бусами.

Достоинство сумки в том, что ее можно носить и на одном плече, и как ранец-рюкзак.

Тамара ЛИСОВЕНКО,
г. Климовичи
Фото автора



Кроватка... для цветка

Я работаю учительницей начальных классов. В нашем кабинете очень много цветов. В один прекрасный момент призадумалась, куда их ставить. Выручил мой дедушка Григорий Иванович КОРОБКА — сделал несколько навесных полочек и вот такую оригинальную подставку, похожую на детскую кроватку.

Елена МОСЬОНДЗ,
с. Рафайловка Луганской обл.
Фото автора



Веселая пластика

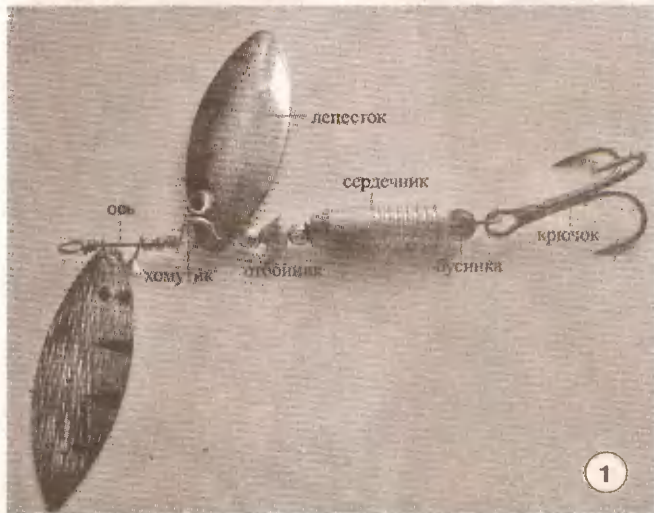


Этого очаровательного львенка мой брат вылепил из гипса точно так же, как из пластилина. А столь оригинальный подсвечник сделал из обычных чурбанчиков и обрезков железа: кое-какие детали приварил, цепочку сплел из гибкой металлической проволоки, глаза и усы нарисовал краской. Готовый подсвечник покрыл лаком.

Лидия ФЕДОТОВА,
п. Маринино, Красноярский край
Фото автора

Блесна-вертушка

У каждого спиннингиста постепенно скапливается множество «вышедших из строя» блесен-вертушек: погнута проволочная ось, затупился или сломался тройник, изъеден коррозией лепесток, сломался хомутик и т.д. А ведь практически все эти дефекты легко исправить и даже сделать приманку более интересной и уловистой (на фото 1 — традиционная вертящаяся блесна).



КАК ЗАМЕНИТЬ КРЮЧОК?

Если он обломился, надо кусачками перекусить кольцо крючка и через заводное кольцо прикрепить новый. Если при этом сильно погнута ось блесны, лучше заменить и ее. Часто крючок цепляется за траву, коряги, камни и т.п., отчего постоянно тупится. Отточить его можно надфилем (лучше алмазным) или пилочкой для ногтей.

ЕСЛИ СЛОМАЛСЯ ХОМУТИК

и вы потеряли лепесток, не спешите выбрасывать блесну. Хомутик можно изготовить из листовой меди или латуни не толще 0,5 мм: вырезать пластинку



шириной 1,7-1,8 мм и длиной 13-15 мм и, просверлив по краям отверстия d 1-1,3 мм, аккуратно выгнуть дугой, которая может быть правильной и под углом. В зависимости от этого лепесток будет вращаться по-разному.



ПОДБИРАЕМ ЛЕПЕСТОК

Можно — из нерабочей блесны, а можно изготовить самому. К примеру, как я, — из донышек флаконов из-под освежителей, лаков для волос и т.п. (чем толще металл, тем лучше). Вначале вырезаю донышко, а затем из бумаги — шаблон лепестка. Приклеиваю его к донышку клеем ПВА и аккуратно обрезаю. Контур лепестка обтачиваю на точиле с кругом из очень мелкого абразива. Просверливаю отверстие под хомутик d 2 мм. Лепесток опускаю в воду и жду, когда отмокнет клей. Отчищаю клей с бумагой — лепесток готов (фото 2).



ПОГОВОРИМ О СЕРДЕЧНИКЕ...

Бывают ситуации, когда нужно его заменить, например, для утяжеления блесны. В качестве сердечника можно использовать свинцовые вытянутые оливки. А можно вместо него накрутить на проволоку полоску тонкого мягкого свинца. Последний виток смазать любым клеем для металлов, после высыхания обточить цилиндр надфилем, заглаживая шов, и при желании покрасить.

У многих легких вертушек для ловли рыбы на мелководных заросших водоемах нет сердечника. Такие блесны обычно представляют собой проволочную ось (тело), обмотанную красной ниткой или красным кембриком, на которой жестко зафиксирован тройник.

...И СНОВА О КРЮЧКЕ

Ярко украшенный крючок оживляет приманку и раздражает хищника. Украсить крючок можно по-разному: надеть на цевье красный силиконовый кембрик или обвить его тонкой медной проволокой, изготовить на базе тройника стимер из ниток, перьев и т.п., а можно поставить вместо тройника одинарный крючок с твистером (фото 3).

За счет сильного сопротивления лепестка такая блесна почти сразу выходит на поверхность. Это позволяет вести ее даже на 5-7-сантиметровой глубине над травой, что очень эффективно при ловле в мелководных, сильно заросших водоемах. Но бывает, что такую блесну неплохо было бы опустить на глубину. Значит, нужно утяжелить блесну. Для этого на тело крючка надо навить свинцовую или оловянную проволоку (фото 4).

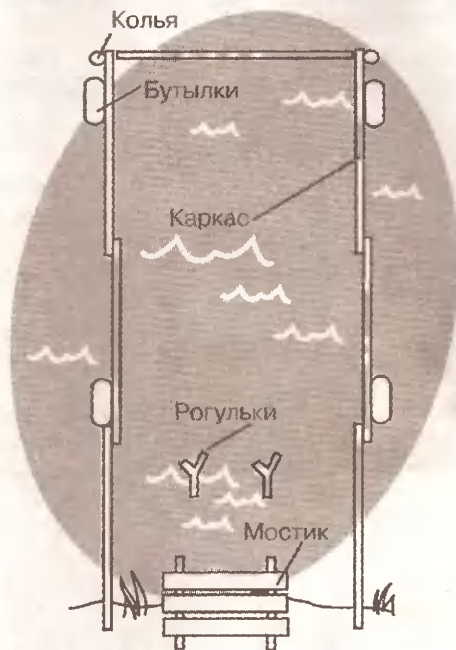
Геннадий БОРОДА

Рыбалка по колено

Всегда с удовольствием читаю и использую советы постоянного автора рубрики «Рыбацкий клуб «На червячка» Геннадия Бороды. Жаль только, что они в большинстве своем применимы для хороших водоемов, для большой рыбалки. Но ведь часто поехать на такую рыбалку за десятки километров возможности нет, зато неподалеку есть пруд, полный карасей. Как правило, такие пруды давно не очищались и во второй половине лета покрываются ряской, практически не давая возможности рыбачить. Вот и хочу поделиться опытом ловли карасей в таких водоемах.

Очистить место ловли от ряски можно, используя спиннинг с инерционной катушкой типа «Невская». Намотайте на нее 30 м шпэгата, предварительно пропитанного отработанным маслом. На конце его привяжите увесистый груз, а выше на 1,5 м (т.е. на глубину водоема) — соответствующих габаритов поплавков — пластиковую бутылку. Забросьте снасть напротив предстоящего места рыбалки. Опустив кончик спиннинга к воде, отведите ряску метров на 5 против ветра. Положите спиннинг на берег. Такой защиты должно хватить на день рыбалки (в случае чего, операция можно повторить).

Если на пруду у вас есть постоянное место рыбалки, не поленитесь его обустроить. Очистите место от коряг и подводной растительности при помощи граблей и косы. Вам понадобятся также 7 дощечек длиной 3 м, толщиной 1, шириной 10 см, на концах которых просверлите по 4 отверстия, чтобы можно было соединить их между собой с помощью проволоки. Соберите каркас так, чтобы дощечки были «на ребро». По углам и в местах соединений закрепите в качестве поплавков пластиковые бутылки горизонтально так, чтобы основная часть доски находилась над водой. По углам с внешней стороны каркас укрепите кольями, а концы закрепите на берегу. Заведите каркас в водоем, раздвинув им ряску



(см. рис). Такой защиты должно хватить недели на 3. После чего можно вытаскивать его на берег, очистить от ряски и вернуть обратно.

Каждому человеку на земле определен свой срок. Время, проведенное на рыбалке, к этому сроку добавляется.

Владимир ОСИПОВ,
с. Козловка Тульской обл.

«Толока. Делаем сами» № 15 (180)

Выходит 2 раза в месяц. Издаётся с марта 1996 г.

Шеф-редактор
Татьяна САНЧУК

Редактор
Елена НЕКРАШЕВИЧ

Тел. (8-10-375-222)31-03-65

Учредитель и издатель —
ООО «Издательский дом «Толока»
Свидетельство о регистрации ПИ № 77-1635
выдано Министерством РФ по делам печати,
телерадиовещания и средств массовых
коммуникаций от 21.01.2002 г.

Индексы: 12660 «Почта России»,
63246 «Пресса России», «Роспечать»,
13246 в Казахстане

АДРЕС РЕДАКЦИИ:
214000 г. Смоленск, ул. Тенишевой, д. 4А
Тел. (8-4812) 64-75-65, т/факс 64-75-47
E-mail: sekretar@smolensk.toloka.com
Отдел распространения тел. 61-19-80
Тел. рекламной службы в Москве:
8-495-6469521
E-mail: toloka_m@mail.ru

ДЛЯ ПИСЕМ:
214000 г. Смоленск, главпочтамт, а/я 488
E-mail: ds@toloka.com

Отделы распространения в Казахстане
Агентство печати «КазПресс»:
Департамент продаж 8 (3272) 502164,
отдел подписки 8 (3272) 502260
post@skai.kz;
факс 8 (3272) 736770
ООО «Бурда Алатая Пресс»
8 (3272) 79-95-78, 79-64-91
E-mail: alex@burda-press.kz

Цена свободная
Подписана в печать 4.08.2008 г.
Время подписания в печать 16.00
Тираж 80880 экз.
Заказ № 3257

Отпечатана в ООО «ВЕСКО»
(603000 г. Н. Новгород, ул. Костина, 13).
Газета набрана и сверстана
в компьютерном центре «Толока».

Редакция имеет право опубликовать
любые присланные в свой адрес произведения,
обращения читателей, письма, иллюстрацион-
ные материалы.

Факт пересылки означает согласие их ав-
тора на использование присланных материалов
в любой форме и любым способом в изданиях
ИД «Толока» на территории стран СНГ, Литвы,
Латвии.

Рукописи не рецензируются и не воз-
вращаются

☑ — на правах рекламы
Редакция не несет ответственности за со-
держание рекламных объявлений и имеет право
отказаться от публикации рекламы.

Рукописи не рецензируются и не воз-
вращаются.

Авторы опубликованных материалов
несут ответственность за точность приведенных
фактов.

В связи с вводом в действие Налогового,
Трудового кодекса гонорар и призы вы сможете
получить только при указании номера страхового
свидетельства по пенсионному фонду, даты рож-
дения, паспортных данных, адреса прописки.

Сегодня также вышли:
«Волшебный», «Народный доктор»,
«Цветок», «Наша кухня»,
«Счастливая мама», «Кален-
дарь-справочник садовода и ого-
родника», «Копилка семейных
советов», «Сто рецептов красоты»
серии ДЗЗ, спецвыпуск газеты
«Дом и я в нем» «Любимые луко-
вичные в саду»

Следующий номер газеты
выйдет 26 августа 2008 г.

СДЕЛАЙ САМ

Для себя и для заработка
Сборник изд-ва «Радар», Москва, 520 стр.

Позволит изготовить 390 видов продукции
самодельными (даются схемы, чертежи и
инструкции) и недорогим промышленным
(все данные, цены, фото, где и как купить)
оборудованием в домашних условиях:

- спиртзавод, чипсы, крупа, мука, хомбикорн
- кирпич из глины или грунта, рабица, блоки,
пенобетон, пенопласт, витражи, брусок-ка,
ж/б заборы, черепица, плитка, иск. мрамор
- свечи, мазут из шпн, украшения из стекла,
трубы из отходов, рошина, стеклян. смальта,
древесный уголь, брикеты из опилок, венники
- металлоскатель, ультраз. стирал. машина
- носки, перчатки, колготки, сети из нити
- краска, поролон, пакеты, гвозди, крышки,
биодизельное топливо и многое другое.

✦ каталог о 470 необычных заработках!

Оплата при получении на почте — 480р.

ЗАКАЗ: 607220, Арзамас, пр. Ленина, 164,
ИЦ «Алмаз», отд. 17-15 или с 10 до 18 ч.
по т. 8-831-472-86-10 (ОГРН: 1025201347082)

Читайте

В следующем номере:

- Для вас, дачники, сельчане!
Дробилка для зерна
- Сделай на радость ребенку. **Стульчик-стол**
- Хитрости Самоделкина. **Чехол для мобильного**
- Хозяину. **Реконструируем погреб**
- Сам себе дизайнер. **Воздушный балдахин**
- Сам себе мастер. **Электротерка для фруктов**
- Рукодельницам. **Флорентийская вышивка**

СОЛОМКОЙ — ПО ТКАНИ

(Окончание. Начало на стр. 19)

Расщепленную и разглаженную соломку наклеиваем на тонкий лист мягкой бумаги способом настила и кладем на 1-2 часа под груз (например, стопку книг). Затем вырезаем ножницами элемент узора и приклеи-

ваем на подготовленную плоскость в соответствии с эскизом (фото 4), аккуратно разглаживаем тряпочкой, прижимаем на несколько минут пальцами и вытираем излишки клея на ткани. Каждый элемент рисунка пронумерован, по-



этому собирать его легко, как мозаику (лучше сделать это вначале на бумаге или плотном картоне, а уже затем приклеить на подготовленную плоскость).

Изделие хорошо просушиваем и покрываем нитролаком не менее 2-х раз. Вставляем панно в рамку.

Лариса ГОНЧАРЕНКО,
г. Гомель
Фото автора



СОВЕТЫ ПОД РУКУ

- Для аппликации можно использовать соломку ржаную, овсяную, пшеничную и луговых злаков. Заготавливайте ее в период молочно-восковой спелости (июль-август). Сжатые стебли свяжите в снопы и сушите 1-3 дня. Затем зерна тщательно выбейте, а листья, узлы (колосца) и колоски срежьте.

- Чтобы солома подсохла и приобрела равномерный золотистый оттенок, разложите ее тонким слоем на солнце на несколько дней, предохраняя от попадания влаги. Высушенную соломку рассортируйте по длине, толщине, цвету и храните в сухом темном месте.

Был пенек — стал грибок

На вырубках пострадавшего от пожара леса осталось много обгоревших пней, и я с помощью топора и ножовки стал «выращивать» из них грибы-боровики. Увлёкся. Каждый новый гриб получался лучше предыдущего.

Пенек кладу на жерди, чтобы его можно было перекатывать при обработке, а для устойчивости, когда стесываю топором, подкладываю рейки. Сначала вырубая шляпку гриба. На нее идет нижняя, прикорневая, более широкая часть ствола. При такой установке гриб будет меньше поглощать влаги. На рис. 1 пунктиром указаны зарезы бензопилой (ножовкой). Первый сверху служит ограничителем при стесывании шляпки, чтобы топор не соскакивал. Этот круг к концу работы спиливаю. Верхнюю и нижнюю часть ножки гриба высекаю в виде конуса (рис. 2). Нижний круг тоже служит ограничителем для безопасности при работе (его можно оставить для устойчивости гриба и обложить мхом). Ставлю гриб вертикально, подчищаю неровности ножом и наждачной бумагой. Верх шляпки пропитываю коричневой морилкой (если древесина сухая, шляпку можно и покрасить), низ крашу в желтый цвет, ножку оставляю белой.

Такие боровики довольно красиво смотрятся по периметру цветочных клумб.

Владимир ЖУКОВСКИЙ,
д. Деколы Брестской обл.
Фото автора

